



Motor elétrico trifásico de baixa tensão

Folha de dados



Referência		Data de emissão		Revisão	Página
Dados-Tecnicos_4P_75CV_55kW_B3T		30/09/2021		A	1(4)
No.	Definição	Dados	Unidades	Observações	
1	Produto	Motor elétrico trifásico de indução rotor gaiola de esquilo, TFVE.			
2	Código SAP ABB	MTE2225W0AAAA0001			
3	Modelo	M3BP225SMB4K			
4	Geração	K			
5	Carcaça	225SM			
6	Potência nominal P _N	55kW / 75CV			
7	Número de polos	4			
8	Tensão nominal U _N (V)	220VDD/380VYY/440VD		± 5 % (NBR 17094-1)	
9	Frequência nominal f _N	60	Hz	± 2 % (NBR 17094-1)	
10	Forma construtiva	B3T			
11	Fator de serviço	1,15			
12	Regime de serviço	S1 (100%)			
13	Rotação nominal n _N	1781	r/min		
14	Corrente nominal I _N	182,29/105,53/91,14		A	
16	Corrente de partida I _p /I _N	9			
17	Torque nominal C _N	294,9	Nm		
18	Torque de partida C _p /C _N	3,7			
19	Torque máximo C _{max} /C _N	3,7			
21	Características da carga	Carga %	Rendimento %	Fator de Potência	
		100	95,4	0,83	
		75	95,4	0,80	
		50	95,1	0,72	
22	Classificação de Eficiência	Classe IR3 ou rendimento Premium			
25	Classe de isolamento / Classe de temperatura	F / B			
26	Temperatura ambiente	-15° a 40°	°C		
27	Altitude	1000	m		
28	Grau de proteção	IP55			
29	Sistema de refrigeração	IC411 auto-ventilado			
30	Lubrificação	Relubrificação por pino graxeiro			
31	Nível de ruído (dB(A) 1m)	72	dB(A)	com carga	
32	Momento de inércia J = ¼ GD ²	0,525	kg-m ²		
33	Balanceamento	1/2 chaveta			
34	Classe de vibração	Grau A			
35	Posição da caixa de ligação	Topo			
36	Material da carcaça	Fero Fundido			
37	Material da caixa de ligação	Fero Fundido			
38	Sentido de rotação	Bi-direcional			
39	Peso total do motor	398	kg		
40	Classificação de área	Área segura			
41	Categoria	N			
42	Placa de Bornes	Sim			
43	Termistor PTC no enrolamento	Sim, 3 em série, 150°C			
44	Cor	Azul Munsell 8B 4.5/3.25			
45	Plano de pintura	C3 médio conforme ISO/EN 12944-2			
46	Garantia	1 ano			
47	Cálculo de referência	3GZC021022-80			

Acessórios:

1
2
3
4
5
6
7
8
9
10
11
12

Todos os dados estão sujeitos a tolerância de acordo com a NBR 17094-1

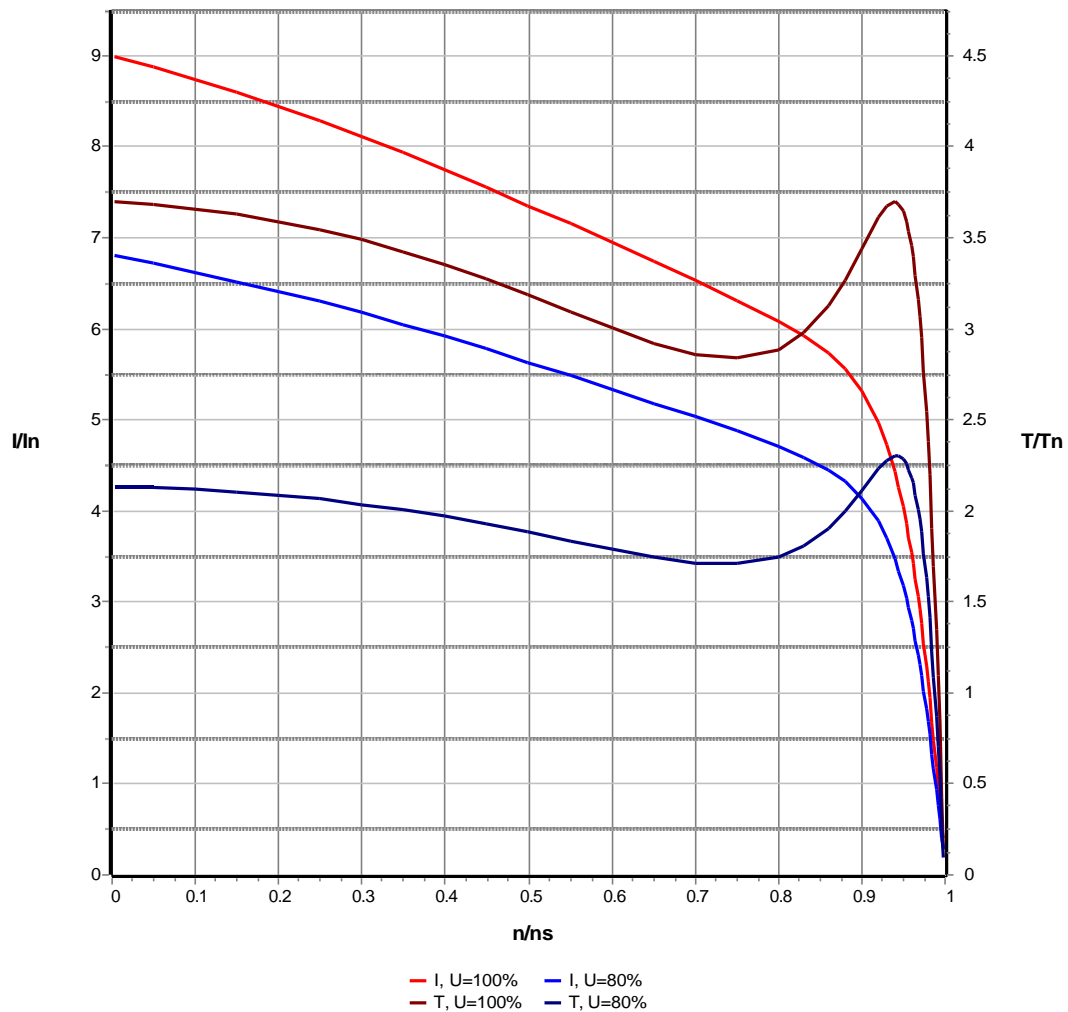
Motor elétrico trifásico de baixa tensão

Curvas de partida



Referência		Data de emissão		Revisão	Página
Dados-Tecnicos_4P_75CV_55kW_B3T		30/09/2021		A	2(4)
No.	Definição	Dados	Unidades	Observações	
1	Produto	Motor elétrico trifásico de indução rotor gaiola de esquivo, TFVE.			
2	Código SAP ABB	MTE2225W0AAAA0001			
3	Modelo	M3BP225SMB4K			
4	Potência nominal P _N	55kW / 75CV			
5	Número de polos	4			
6	Regime de serviço	S1 (100%)			
7	Tensão nominal U _N (V)	220VDD/380VYYY/440VD		± 5 % (NBR 17094-1)	
8	Frequência nominal f _N	60	Hz	± 2 % (NBR 17094-1)	
9	Corrente nominal I _N	182,29/105,53/91,14		A	
10	Momento de inércia J = ¼ GD ²	0,525		kg-m ²	
11	Rotação nominal n _N	1781		r/min	
12	Torque nominal C _N	294,9		Nm	
13	Torque de partida C _p /C _N	3,7			
14	Corrente de partida I _p /I _N	9			

Torque and Current as a Function of Speed

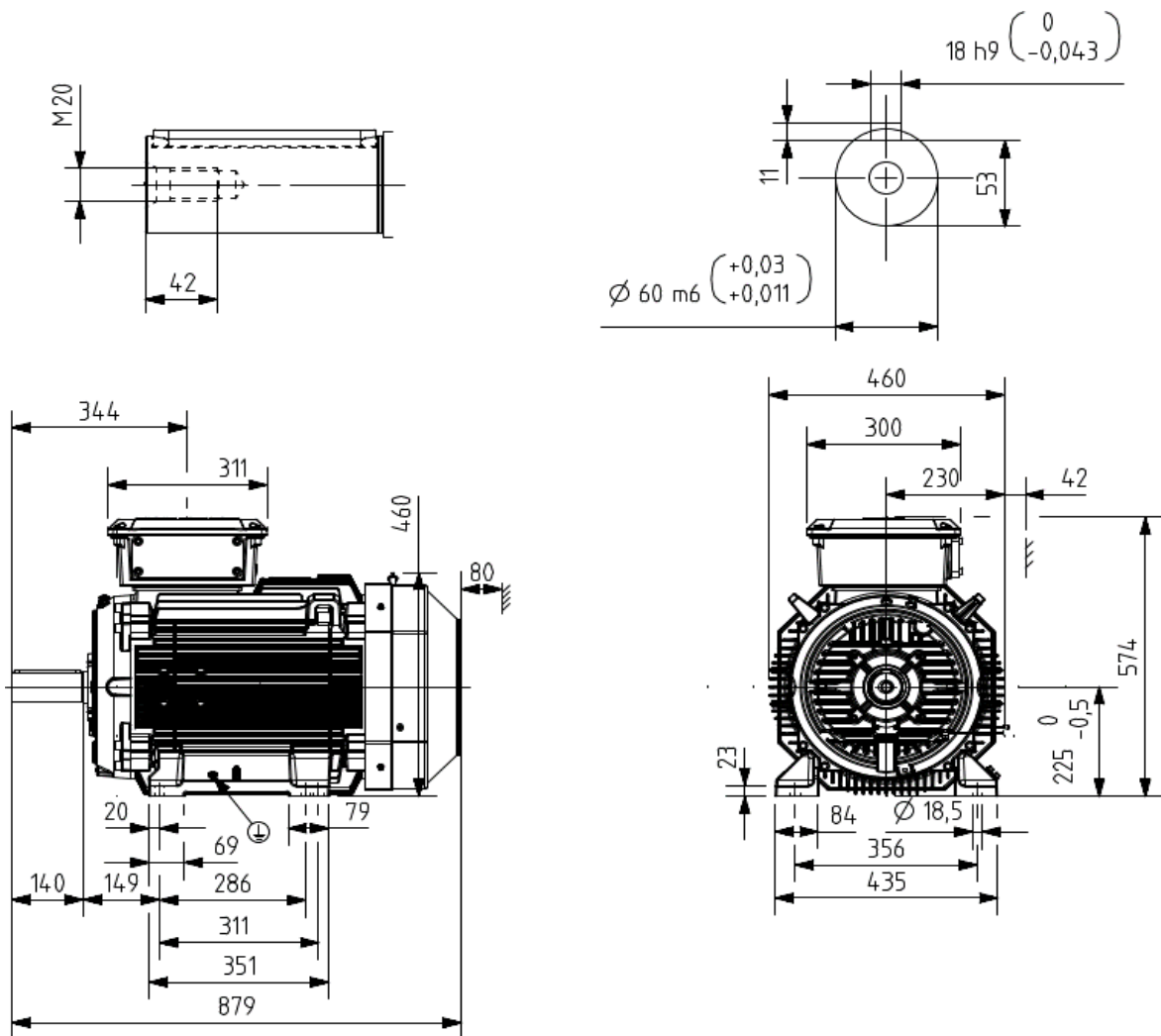


Motor elétrico trifásico de baixa tensão

Desenho Dimensional



Referência		Data de emissão		Revisão	Página
Dados-Tecnicos_4P_75CV_55kW_B3T		30/09/2021		A	3(4)
No.	Definição	Dados	Unidades	Observações	
1	Produto	Motor elétrico trifásico de indução rotor gaiola de esquilo, TFVE.			
2	Código SAP ABB	MTE2225W0AAAA0001			
3	Modelo	M3BP225SMB4K			
4	Potência nominal P _N	55kW / 75CV			
5	Número de polos	4			
6	Desenho número	3GZF500022-755_A			



Motor elétrico trifásico de baixa tensão

Esquema de ligação



Referência		Data de emissão		Revisão	Página
Dados-Tecnicos_4P_75CV_55kW_B3T		30/09/2021		A	4(4)
No.	Definição	Dados	Unidades	Observações	
1	Produto	Motor elétrico trifásico de indução rotor gaiola de esquilo, TFVE.			
2	Código SAP ABB	MTE22255W0AAAA0001			
3	Modelo	M3BP225SMB4K			
4	Potência nominal P _N	55kW / 75CV			
5	Número de polos	4			
6	Tensão nominal U _N (V)	220VDD/380VYY/440VD		± 5 % (NBR 17094-1)	
7	Frequência nominal f _N	60 Hz		± 2 % (NBR 17094-1)	
8	Referência	M3BP160-315 - 12 pontas - 12 terminais			

